

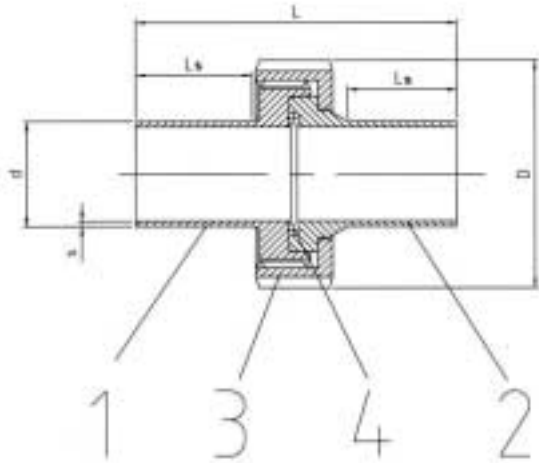


# NAUE GmbH

## Sondermaschinen - und Filterbau

Am Rotböhl 5  
64331 Weiterstadt  
www.naue.de

Tel. 0 61 50 / 97 38 - 0  
Fax. 0 61 50 / 70 18  
Info@naue.de



### Aseptik-Verschraubung nach DIN 11864-1

Material	Gewindestutzen	1.4404 / 316 L
	Bundstutzen	1.4404 / 316 L
	Mutter	1.4301 / 304

Andere Werkstoffe und Abmessungen auf Anfrage

### STANDARD-SCHWEISS-AUSFÜHRUNG

DN	d ISO	D	L	L <sub>s</sub>	I <sub>B</sub>	L <sub>G</sub>	Gewinde	O-Ring	Bestell-Nr.
10	13,0 x 1,5	38	32	5	17	19	28 x 1/8"	12,0 x 3,5	05-62002
15	19,0 x 1,5	44	32	5	17	19	34 x 1/8"	18,0 x 3,5	05-62004
20	23,0 x 1,5	54	34	5	18	21	44 x 1/6"	22,0 x 3,5	05-62005
25	29,0 x 1,5	63	42	8	22	26	52 x 1/6"	28,0 x 3,5	05-62006
32	35,0 x 1,5	70	48	10	25	30	58 x 1/6"	34,0 x 5,0	05-62007
40	41,0 x 1,5	78	50	11	26	31	65 x 1/6"	40,0 x 5,0	05-62008
50	53,0 x 1,5	92	54	14	30	31	78 x 1/6"	52,0 x 5,0	05-62009
65	70,0 x 2,0	112	62	16	34	36	95 x 1/6"	68,0 x 5,0	05-62010
80	85,0 x 2,0	127	72	20	38	42	110 x 1/4"	83,0 x 5,0	05-62011
100	104,0 x 2,0	148	86	25	46	50	130 x 1/4"	102,0 x 5,0	05-62012

### UNIVERSAL-ORBITAL-SCHWEISS-AUSFÜHRUNG

DN	d ISO	D	L	L <sub>s</sub>	I <sub>B</sub>	L <sub>G</sub>	Gewinde	O-Ring	Bestell-Nr.
10	13,0 x 1,5	38	76	27	39	41	28 x 1/8"	12,0 x 3,5	05-62027
15	19,0 x 1,5	44	76	27	39	41	34 x 1/8"	18,0 x 3,5	05-62029
20	23,0 x 1,5	54	76	26	38	43	44 x 1/6"	22,0 x 3,5	05-62030
25	29,0 x 1,5	63	72	26	40	43	52 x 1/6"	28,0 x 3,5	05-62031
32	35,0 x 1,5	70	88	32	47	48	58 x 1/6"	34,0 x 5,0	05-62032
40	41,0 x 1,5	78	88	31	47	48	65 x 1/6"	40,0 x 5,0	05-62033
50	53,0 x 1,5	92	89	30	48	48	78 x 1/6"	52,0 x 5,0	05-62034
65	70,0 x 2,0	112	113	40	61	60	95 x 1/6"	68,0 x 5,0	05-62035
80	85,0 x 2,0	127	117	40	61	64	110 x 1/4"	83,0 x 5,0	05-62036
100	104,0 x 2,0	148	120	40	66	64	130 x 1/4"	102,0 x 5,0	05-62037

Änderungen vorbehalten