



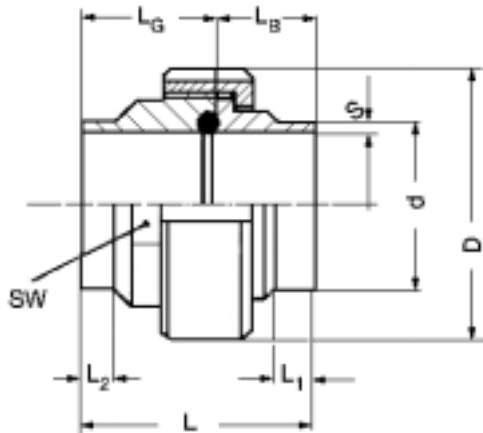
ISO

NAUE GmbH

Sondermaschinen - und Filterbau

Am Rotböhl 5
64331 Weiterstadt
www.naue.de

Tel. 0 61 50 / 97 38 - 0
Fax. 0 61 50 / 70 18
Info@naue.de



Sterilverschraubung

Material	Gewindestutzen	1.4404 / 316 L
	Bundstutzen	1.4404 / 316 L
	Mutter	1.4301 / 304

Andere Werkstoffe und Abmessungen auf Anfrage

STANDARD-SCHWEISS-AUSFÜHRUNG

metrisches Gewinde											Rundgewinde	
DN	d ISO	D	L	L ₁	L ₂	I _B	L _G	SW	O-Ring	Bestell-Nr.	D	Bestell-Nr.
4	6,0 x 1,0		33	6	5	15	18		4,0 x 2,0	05-10999		-----
6	8,0 x 1,0	SW 19	33	6	5	15	18	10	6,0 x 2,5	05-11000		05-13000
8	10,2 x 1,0	SW 22	33	6	5	15	18	13	8,0 x 2,5	05-11001		05-13001
10	13,5 x 1,6	SW 27	33	6	5	15	18	17	10,5 x 2,5	05-11002		05-13002
12	17,2 x 1,6	SW 30	36	6	5	16	20	19	15,0 x 3,0	05-11003		05-13003
15	21,3 x 1,6	SW 36	36	6	5	16	20	22	18,5 x 3,0	05-11004		05-13004
20	26,9 x 1,6	Ø 48	40	12	6	18	22		25,0 x 3,0	05-11005		05-13005
25	33,7 x 2,0	Ø 52	42	12	6	19	23		30,0 x 3,0	05-11006		05-13006
32	42,4 x 2,0	Ø 60	45	12	6	21	24		39,0 x 3,0	05-11007		05-13007
40	48,3 x 2,0	Ø 65	45	12	6	21	24		45,0 x 3,0	05-11008		05-13008
50	60,3 x 2,6	Ø 80	47	12	9	22	25		55,0 x 3,0	05-11009		05-13009
65	76,0 x 2,6	Ø 105	70	12	12	31	39		72,0 x 4,0	05-11010		05-13010
80	88,9 x 2,6	Ø 120	70	12	12	31	39		84,0 x 4,0	05-11011		05-13011
100	114,3 x 2,6	Ø 150	70	12	12	31	39		110,0 x 4,0	05-11012		05-13012
150	168,3 x 2,6	Ø 205	70	12	12	31	39		163,0 x 4,0	05-11013		05-13013

UNIVERSAL-ORBITAL-SCHWEISS-AUSFÜHRUNG

Metrisches Gewinde											Rundgewinde	
DN	d ISO	D	L	L ₁	L ₂	I _B	L _G	SW	O-Ring	Bestell-Nr.	D	Bestell-Nr.
4	6,0 x 1,0		53	16	16	25	28		4,0 x 2,0	05-11024		-----
6	8,0 x 1,0	SW 19	53	16	16	25	28	10	6,0 x 2,5	05-11025		05-13025
8	10,2 x 1,0	SW 22	53	16	16	25	28	13	8,0 x 2,5	05-11026		05-13026
10	13,5 x 1,6	SW 27	53	16	16	25	28	17	10,5 x 2,5	05-11027		05-13027
12	17,2 x 1,6	SW 30	53	16	16	25	28	19	15,0 x 3,0	05-11028		05-13028
15	21,3 x 1,6	SW 36	53	16	16	25	28	22	18,5 x 3,0	05-11029		05-13029
20	26,9 x 1,6	Ø 48	53	16	16	25	28		25,0 x 3,0	05-11030		05-13030
25	33,7 x 2,0	Ø 52	55	16	16	25	30		30,0 x 3,0	05-11031		05-13031
32	42,4 x 2,0	Ø 60	55	16	16	25	30		39,0 x 3,0	05-11032		05-13032
40	48,3 x 2,0	Ø 65	60	16	16	28	32		45,0 x 3,0	05-11033		05-13033
50	60,3 x 2,6	Ø 80	60	16	16	28	32		55,0 x 3,0	05-11034		05-13034
65	76,0 x 2,6	Ø 105	75	16	16	31	44		72,0 x 4,0	05-11035		05-13035
80	88,9 x 2,6	Ø 120	75	16	16	31	44		84,0 x 4,0	05-11036		05-13036
100	114,3 x 2,6	Ø 150	103	30	16	45	58		110,0 x 4,0	05-11037		05-13037
150	168,3 x 2,6	Ø 205	103	30	16	45	58		163,0 x 4,0	05-11038		05-13038

Änderungen vorbehalten